



Alvéolaire Laquée

Mai 2004

Bloc-Porte de Communication sur Huisserie PVC

Descriptif

Huisserie

▸ **Optimale** (Fiche HU22) : PVC Blanc teinté dans la masse avec ébrasement clipsé et butées adhésives

Vantail

▸ **Composition** : Cadre Sapin; Âme Alvéolaire; 2 parements fibres de bois dures

▸ **Largeur** : 630mm à 930mm
630+430mm à 830+630mm

▸ **Hauteur** : 2040mm

▸ **Épaisseur** : 40mm ▸ **Poids** : 10kg/m² (environ)

▸ **Jonction Centrale** : Feuillure Tiercée

Équipement

▸ **Ferrage** : 3 ou 6 Paumelles 110x55

▸ **Serrure** : Bec de Cane, Bec de Cane Condamnation, Pêne Dormant 1/2 Tour
Sûreté 1 point

▸ **Vantail Semi-Fixe** : 2 Verrous 160mm et Gâche

Finition Vantaux Options

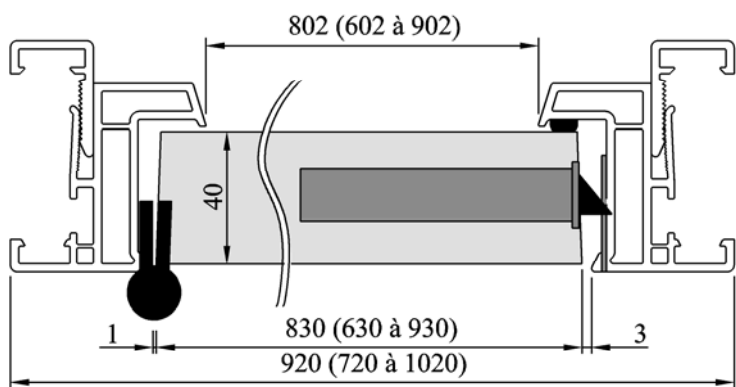
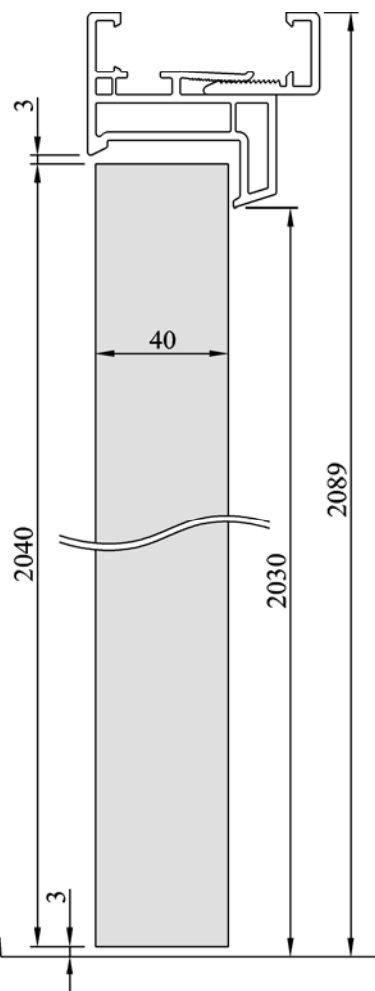
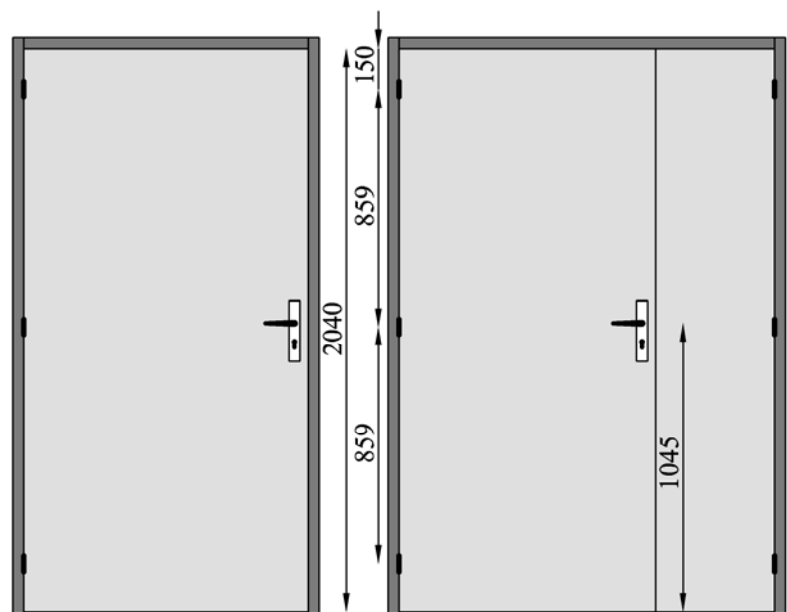
◆ Laqué Blanc

✓ Habillage de la porte (Fiche DU23)

✓ Décor de la porte (Fiche DU24)

FICHE TECHNIQUE CP 01

Alvéolaire Laquée



Sol fini

