

DESCRIPTIF

- Principe :** châssis ouvrant caché à la française et oscillo-battant avec battement central de 75 mm
clair de vitrage augmenté par rapport à une gamme conventionnelle
système à rupture thermique breveté
coloris de base 9210 ; 11 coloris préférentiels ; autres coloris sur demande
- Matériau :** aluminium gamme label Qualicoat, agrément qualité Marine
épaisseur totale 75 mm ouvrant : 68 mm
- Profilé :** dormant monobloc de base 60 x 72 ouvrant : traverse intermédiaire 70 x 47.5
dormant monobloc de 100 mm : 95 x 72 dormant monobloc de 140 mm : 135 x 72
dormant monobloc de 120 mm : 115 x 72 dormant monobloc de 160 mm : 155 x 72
- Vitrage de base :** 4 - 16 - 4 ITR épaisseur 24 mm
- Soubassement :** panneaux lisses des 2 côtés
- Étanchéité :** joint double frappe pour isolation standard
- Quincaillerie :** fiches platines en acier zingué
caches-fiches finition noir ou blanc suivant coloris aluminium
poignée
- Autres éléments :** seuil standard OCH 44 x 75 ; seuil plat 20 mm, agréé handicapé
appui monobloc de 120 / 160 mm
- Pièces complémentaires :** tapée
bavette aluminium
- Rénovation :** pose facile et rapide fixation en façade (couvre-joint clipsé) ; recouvrement élargi 49 mm
système adaptable à tout type de menuiserie, sans dépose du dormant existant
- Options :** 3^{ème} joint central EPDM
croisillons intégrés laqués 26 x 8
croisillons intégrés aspect laiton brillant 10 x 8
bicoloration
blocs-baies avec volets roulants
impostes, allèges

PERFORMANCES

Marque CSTbat : conformité à l'avis technique n°6/03-1480

Classement NF : A*₃ E*_{7B} V*_{A2} jusqu'aux dimensions :

Type de menuiserie	Dimensions maximales
	H x L (m)
Fenêtre oscillo - battante	1.55 x 1.30
Fenêtre et porte-fenêtre	
à 1 vantail à la française	2.35 x 1.00
à 1 vantail à la française ouvrant serrure	2.35 x 1.00
à 2 vantaux à la française	2.25 x 1.80
à 2 vantaux à la française ouvrant serrure	2.25 x 1.80
à 2 vantaux à la française dont 1 OB	2.25 x 1.80
à 2 vantaux à la française et fixe latéral	2.15 x 2.45
châssis à soufflet	0.95 x 1.40

Classement acoustique				
Vitrage	Fenêtre		Porte-fenêtre	
	Rw	AC	Rw	AC
4 - 16 - 4	Rw 34 (-2;-5)	1	Rw 33 (-1;-4)	1
4 - 10 - 10	Rw 38 (-1;-4)	2	Rw 37 (-1;-4)	2

Classement Thermique				
Vitrage	Fenêtre		Porte-fenêtre	
	Uw	Th	Uw	Th
4 ITR - 16 - 4	2,2	7	2,2	7
4 ITR - 16 Ar - 4	2,1	7	2	8
4 ITR - 10 - 10	2,4	6	2,4	6
4 ITR - 10 Ar - 10	2,3	6	2,2	7

GARANTIES

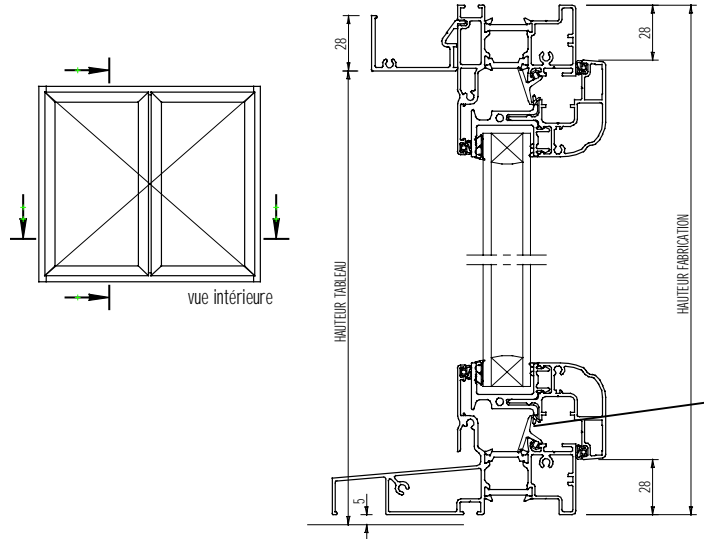
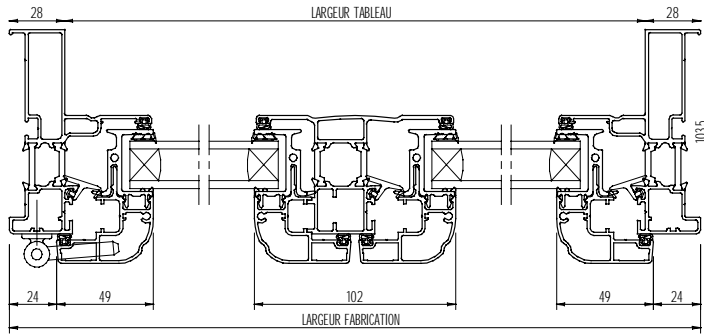
Garantie décennale.

Garantie de bon fonctionnement de 2 ans.

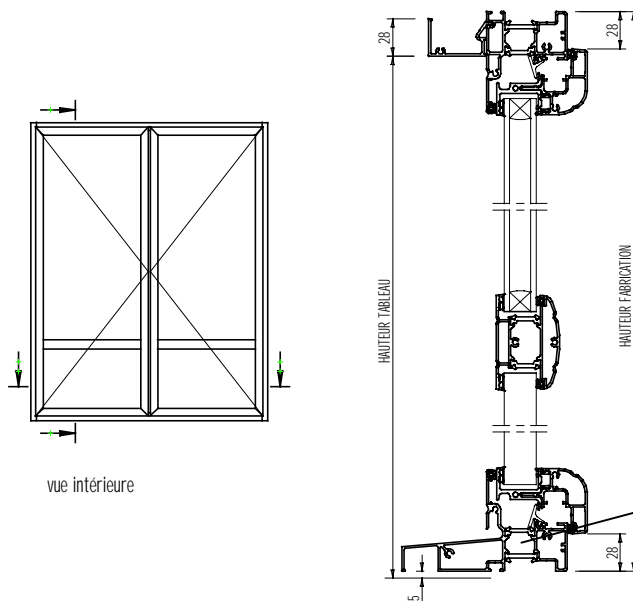
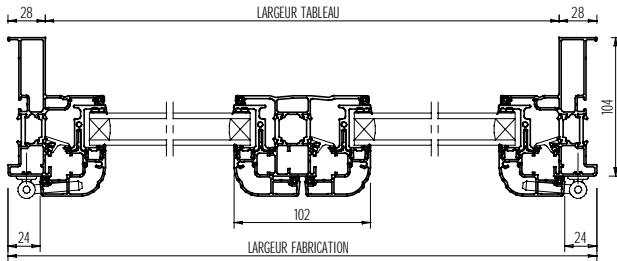
Ces informations ne sont pas contractuelles. JHI se réserve le droit de modification sans préavis dans l'intérêt de l'évolution technique.

VUE DE FACE, COUPES HORIZONTALE ET VERTICALE D'UNE MENUISERIE ALU

FENETRE ALU



PORTE-FENETRE ALU



Ces informations ne sont pas contractuelles. JHI se réserve le droit de modification sans préavis dans l'intérêt de l'évolution technique.