

DESCRIPTIF

- Principe :** châssis à la française ou oscillo-battant avec battement central 102 mm de largeur (sur fenêtre 2 vantaux).
porte-fenêtre avec battement central 140 mm pour crémonne serrure 3 points
- Profilés :** coloris de base : blanc 9016
possibilité d'autres coloris : beige RAL 1015, gris RAL 7035, plaxé chêne doré une face extérieure ou deux faces.
épaisseur : 70 mm avec 3 chambres conformément à la réglementation en vigueur
section profilé :
ouvrant fenêtre : 70 x 65.
ouvrant porte-fenêtre : 70 x 84.
ouvrant porte d'entrée : 70 x 112.
dormant de base : 70 x 54 ou 70 x 64
dormant monobloc : 74 x 85 à 74 x 165 pour doublage de 80 à 160 mm.
- Parcloses :** intérieures galbées ou moulurées, joint co-extrudé, clipsées en continu.
- Vitrage de base :** 4 – 16 – 4 certifié CEKAL.
épaisseurs admissibles 24 ou 31 mm (selon performances thermo-acoustiques)
- Soubassement :** épaisseur 24 mm panneaux alvéolaires rainurés 2 faces
- Etanchéité :** double joint de frappe gris clair.
- Quincaillerie :** poignée en aluminium laqué blanc.
fiches acier zingué laqué blanc.
caches-fiches en PVC blanc
crémonne en acier zingué passivé.
- Autres éléments :** renforts en acier galvanisé dans les profilés suivant avis technique.
pièce d'appui en PVC pour fenêtre.
seuil en aluminium pour porte fenêtre.
- Pièces complémentaires :** tapées, bavettes, accessoires de jonction, poteaux de liaison, élargisseurs...
- Rénovation :** dormant avec aile de 27 mm pour fixation par vérins
dormant avec aile de 42 mm pour fixation façade
dormant avec aile de 42 mm avec moulure d'élargissement clippable (70 mm)
dormant universel conçu pour configurations spécifiques
- Options :** couvre-joint intérieur mouluré, poignée centrée
croisillons intégrés 10 x 8 ou 26 x 8 aspect laiton, blanc ou gris métal
« petits bois » collés en pvc harmonisés aux parcloses
oscillo-battant ferrage symétrique
blocs-baies avec volets roulants
impôtes, allèges
soubassement mouluré

PERFORMANCES

Avis technique du CSTB n° 6/03-1506.

Certificat NF CSTBat n°2489B-81-99 Rocheservière et 2490B-71-99 Pontivy

Classement A*₃ E*_{7B} V*_{A2} jusqu'aux dimensions :

Type de menuiserie	Dimensions maximales HxL(m)	Dimensions minimales du battement (mm)
fenêtre oscillo-battante	1.55 x 1.40	
fenêtre et porte-fenêtre à la française		
à 1 vantail	2.15 x 0.80	
à 2 vantaux	2.25 x 1.60	102
à 3 vantaux	2.15 x 2.40	102
à 2 vantaux	2.25 x 1.60	140
à 3 vantaux	2.15 x 2.40	140
châssis à soufflet	0.95 x 1.80	

Classement acoustique				
Vitrage	Fenêtre		Porte-fenêtre	
	Rw	AC	Rw	AC
4-16-4	Rw34(-2; -6) dB	1	Rw33(-1; -5) dB	1
4-10-10	Rw38(-2; -5) dB	2	Rw38(-1; -3) dB	2
44/2-12-10	Rw42(-2; -4) dB	3	Rw42(-1; -5) dB	3

Classement thermique (blanc et beige)				
Vitrage	Fenêtre		Porte-fenêtre	
	U _w	Th	U _w	Th
4-16-4	2,5	6	2,5	6
IR4-10-10	2,6	5	2,6	5
44/2-12-10	2,5	6	2,5	6
IR4-16-4 air	1,7	9	1,7	9
IR4-16-4 Ar	1,6	10	1,6	10
IR4-10-10 air	1,9	8	1,9	8
IR4-10-10 Ar	1,8	9	1,7	9
IR44/2-12-10 air	1,8	9	1,8	9
IR44/2-12-10 Ar	1,6	10	1,6	10

GARANTIES

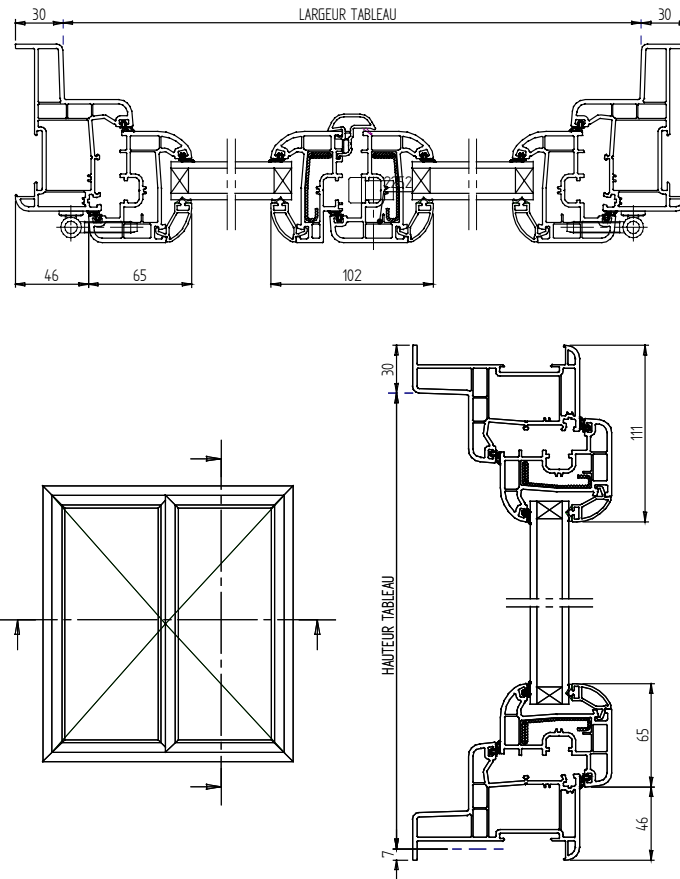
Garantie décennale.

Garantie de bon fonctionnement de 2 ans

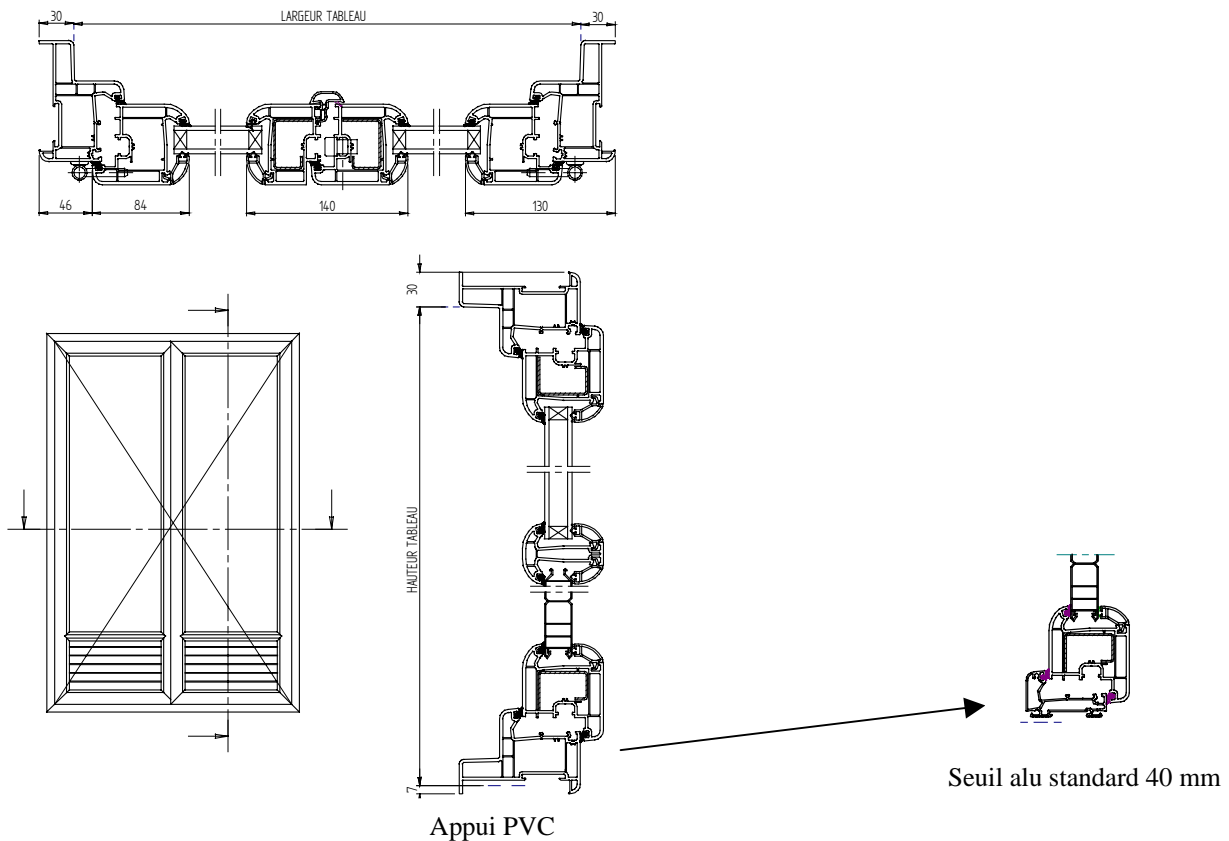
Ces informations ne sont pas contractuelles. JHI se réserve le droit de modification sans préavis dans l'intérêt de l'évolution technique du produit.

VUE DE FACE, COUPES HORIZONTALE ET VERTICALE D'UNE MENUISERIE PVC

FENETRE PVC



PORTE-FENETRE PVC



Ces informations ne sont pas contractuelles. JHI se réserve le droit de modification sans préavis dans l'intérêt de l'évolution technique du produit.