

DESRIPTIF

Essence :	Pin (certifié PEFC) certification environnementale
Préservation :	Pin : traitement insecticide, fongicide et anti-termite effectué sur les pièces usinées avant assemblage
Finition certifiée :	Pin : pré-peint blanc bases acqueuses non polluantes sans émanation de C.O.V
Autre finition :	Pin : à finir
Vitrage de base :	4 ITR – 20 – 4 épaisseur 28 mm
Soubassement :	panneaux standards (plate-bande deux faces)
Etanchéité :	double joint de frappe gainé sur ouvrant
Quincaillerie :	crémone simple ou crémone serrure fiches en acier zingué double poignée
Autres éléments :	pièce d'appui en bois monobloc 125 mm pour fenêtre seuil en aluminium anodisé bronze pour porte-fenêtre
Pièces complémentaires :	tapée d'isolation pour mise en œuvre avec complexe isolant de 60 à 170 mm élargisseur de 25 à 150 mm pièce de jonction pour montage d'ensemble appui rapporté de 160 mm (longueur maximale 2.9 m)
Rénovation :	profil avec aile de recouvrement de 27 mm, fixation par vérins profil avec aile de recouvrement de 27 mm avec moulure d'élargissement 40 mm, fixation par vérins
Options :	poignée centrée caches-fiches pièces d'appui arrondie adaptée aux bâtiments classés petits bois amovibles, petits bois collés, croisillons alu intégrés au vitrage impostes, allèges blocs-baies avec volets roulants et plaquage bois assorti à la menuiserie (sauf rénovation) oscillo-battant ferrage symétrique
Feuillure :	en pente à drainage rapide

PERFORMANCES

Certificat NF CTBA Nouvelle fenêtre bois n°1309/2006 ; PEFC / 10-31-523 ; contrôle CTBA / 04-00489

- Classement NF : A*₄ E*_{7B} V*_{A3} jusqu'aux dimensions :

Type de menuiserie	Dimensions maximales
fenêtre oscillo-battante 1 vantail	1450x1200
	2250x900
fenêtre oscillo-battante 2 vantaux	2250x1600
fenêtre à la française 1 vantail	2250x900
fenêtre à la française 2 vantaux	2250x1600
fenêtre à la française 3 vantaux	2250x2400
fenêtre à la française 4 vantaux	2250x3200
porte-fenêtre à la française 1 vantail	2350x1000
porte-fenêtre à la française 2 vantaux	2350x1600
porte-fenêtre à la française 3 vantaux	2350x2400
porte-fenêtre à la française 4 vantaux	2350x3200
châssis à soufflet	850x1600
châssis cintré	2250x900

Classement acoustique					
Essence	Vitrage	Fenêtre		Porte-fenêtre	
		Rw	AC	Rw	AC
Pin	4-20-4	Rw 34 (-2;-5) dB	1	Rw 33 (-2;-5) dB	1
	4-14-10	Rw 38 (-1;-4) dB	2	Rw 38 (-1;-4) dB	2
	44.2-16-4	Rw 38 (-1;-5) dB		Rw 38 (-1;-5) dB	

Classement thermique					
Essence	Vitrage	Fenêtre		Porte-fenêtre	
		U _w	Th	U _w	Th
Pin	4-20-4	2,6	5	2,7	5
	4ITR-20-4	1,9	8	2	8
	4ITR-20A-4	1,7	9	1,8	9
	4ITR-14-10	1,9	8	2	8
	4ITR14A-10	1,7	9	1,8	9

GARANTIES

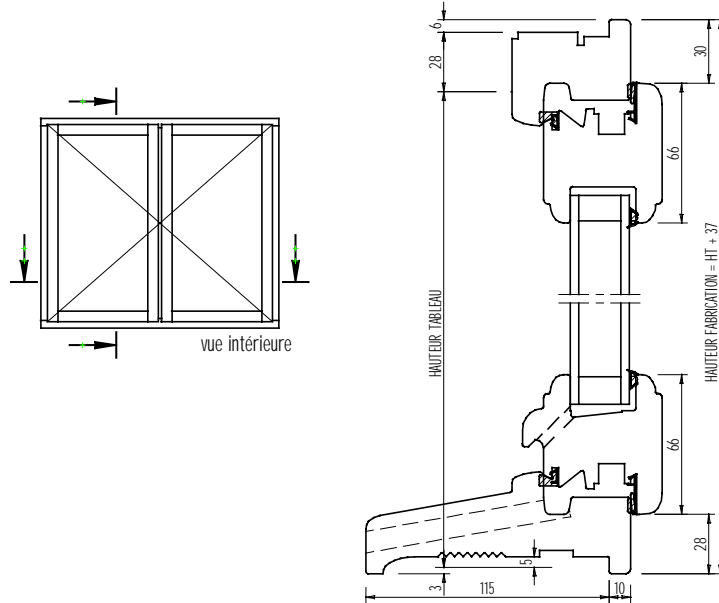
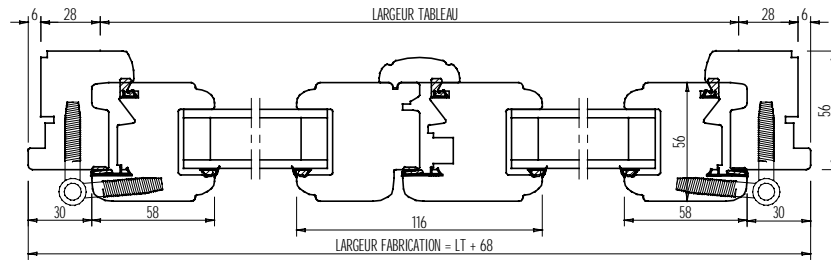
Garantie décennale

Garantie de bon fonctionnement de 2 ans

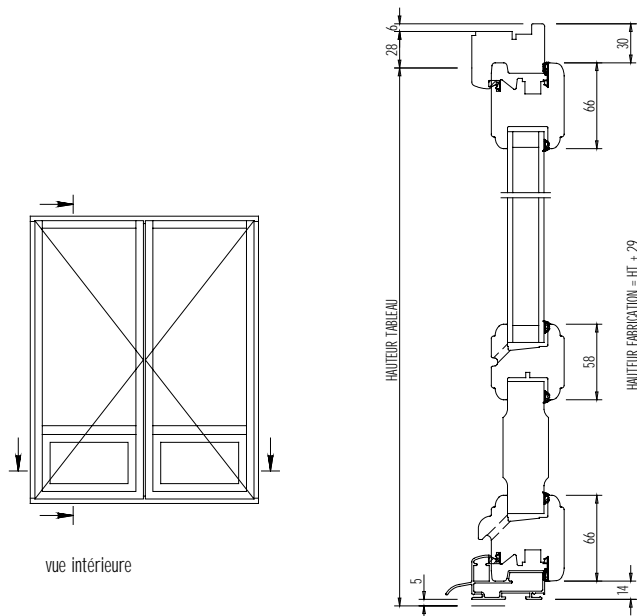
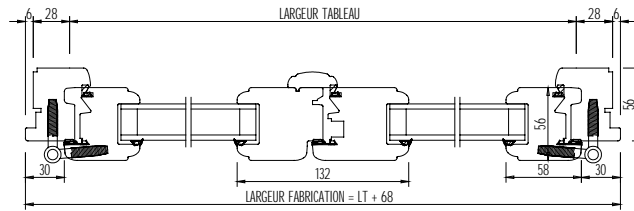
Ces informations ne sont pas contractuelles. JHI se réserve le droit de modification sans préavis dans l'intérêt de l'évolution technique.

VUE DE FACE, COUPES HORIZONTALE ET VERTICALE D'UNE MENUISERIE BOIS 56 PIN

FENETRE BOIS



PORTE-FENETRE BOIS



Ces informations ne pas contractuelles. JHI se réserve le droit de modification sans préavis dans l'intérêt de l'évolution technique.