



COLLECTION 2018

MODULIGHT
la lumière modulable

PORTES INTÉRIEURES DÉCORATIVES

HUET
PORTES & FENÊTRES

POUR APPORTER
DE LA
LUMIÈRE
DANS VOS PIÈCES

PORTES
VITRÉES

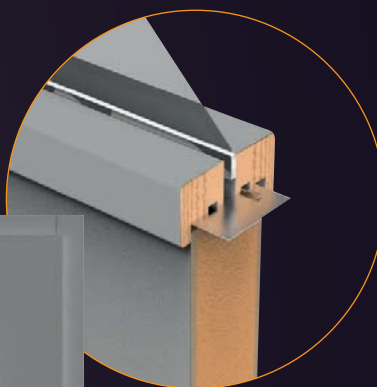


NOUVEAUTÉ 2018



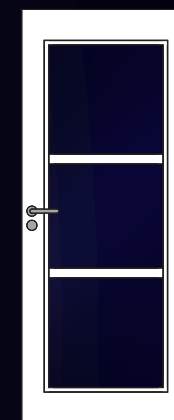
POUR APPORTER
DE LA
LUMIÈRE
DANS VOS PIÈCES

Avec MODULIGHT, invitez la lumière dans votre intérieur. Une fixation brevetée permet de changer votre vitrage facilement, avec une finition parfaite, selon vos besoins ou vos envies !

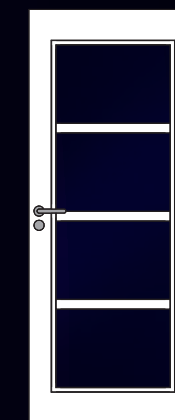


SYSTÈME
D'ASSEMBLAGE
BREVETÉ

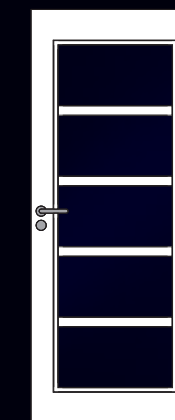
5
MODÈLES



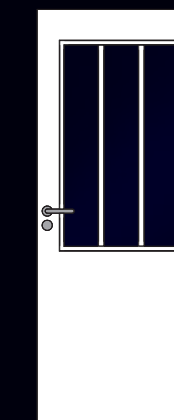
3V



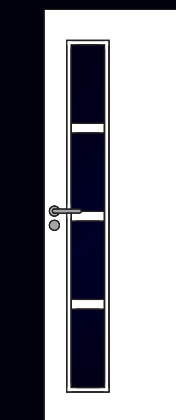
4V



5V



ATELIER



ETROIT

FIXATION INVISIBLE

MODULIGHT
la lumière modulable



VITRAGE DE
SÉCURITÉ

Suggestion de présentation



2

FINITIONS :
PLANE ou MATRICÉE

COMPATIBLE
PORTE
MATRICÉE
Modèle QUARTZ



ENVIE DE PLUS DE LUMIÈRE
Changez votre verre translucide
par un verre clair

ENVIE DE PLUS D'INTIMITÉ
Changez votre verre clair
par un verre translucide

HIVET
PORTES & FENÊTRES

PORTES | VITRÉES

HUETI

PORTES & FENÊTRES

TOUS LES STYLES
DE PORTES
INTÉRIEURES
SUR

»»» WWW.HUET.FR



RESTONS CONNECTÉS



HUETI Open Lab
PORTES & FENÊTRES

OPENLAB.HUET.FR



TEL : 02 28 12 04 20 | FAX : 02 51 49 19 00
Siège social : JH INDUSTRIES, 30 RUE PAULINE DE LÉZARDIÈRE - BP 559 - 85305 CHALLANS CEDEX - FRANCE
SAS au capital de 11 865 400 € - RCS LA ROCHE SUR YON 326 685 161