



EUROFLAM - VVLINTEAU - PYROPORTE - CLUB - CHORUS - ISADX - ISACLUB - AXIOME - THALASSO

NOTICE DE POSE

EUROFLAM® EI:60'



PORTES RESISTANT AU FEU EN BOIS

BLOCS PORTES COUPE FEU DAS
 CERTIFIES NF PORTES RESISTANT
 AU FEU EN BOIS (MODE 2)



NOTICE DE POSE - Bloc-porte DAS 1 vantail / 2 vantaux

Table des matières

<i>Table des matières</i>	1
1. Principe du bloc-porte DAS (Dispositif Actionné de Sécurité)	2
2. Recommandations	3
a. Equipements de sécurité adaptés à votre environnement.....	3
b. Consignes communes d'exécutions à respecter	3
c. Consignes de mise en œuvre spécifiques au DAS.....	3
3. Mise en œuvre de l'huissierie	4
a. Cas d'une huissierie bois.....	4
b. Cas d'une huissierie métallique	7
4. Pose du vantail	8
a. Pose des paumelles (seulement huissieries HB)	8
b. Engondage.....	8
5. Réglage des jeux de fonctionnement	8
a. Jeux de fonctionnement en traverse haute et au seuil	8
b. Jeux de fonctionnement latéraux.....	8
6. Mise en place du système de fermeture et de l'asservissement	9
a. Cas du/des ferme-porte(s) avec système(s) d'asservissement déporté(s).....	9
b. Cas du/des ferme-porte(s) avec bandeau	12
c. Cas du/des ferme-porte(s) débrayable.....	12
7. Tests et essais de fonctionnement selon NF S 61-937-2	13
8. Garanties	14
Annexe : Fiche de contrôle du Bloc-Porte	15

NOTICE DE POSE - Bloc-porte DAS 1 vantail / 2 vantaux

Cette documentation s'adresse exclusivement à des menuisiers spécialistes bloc-porte.
Tous les travaux décrits dans cette notice sont à réaliser exclusivement par du personnel qualifié.



1. Principe du bloc-porte DAS (Dispositif Actionné de Sécurité)

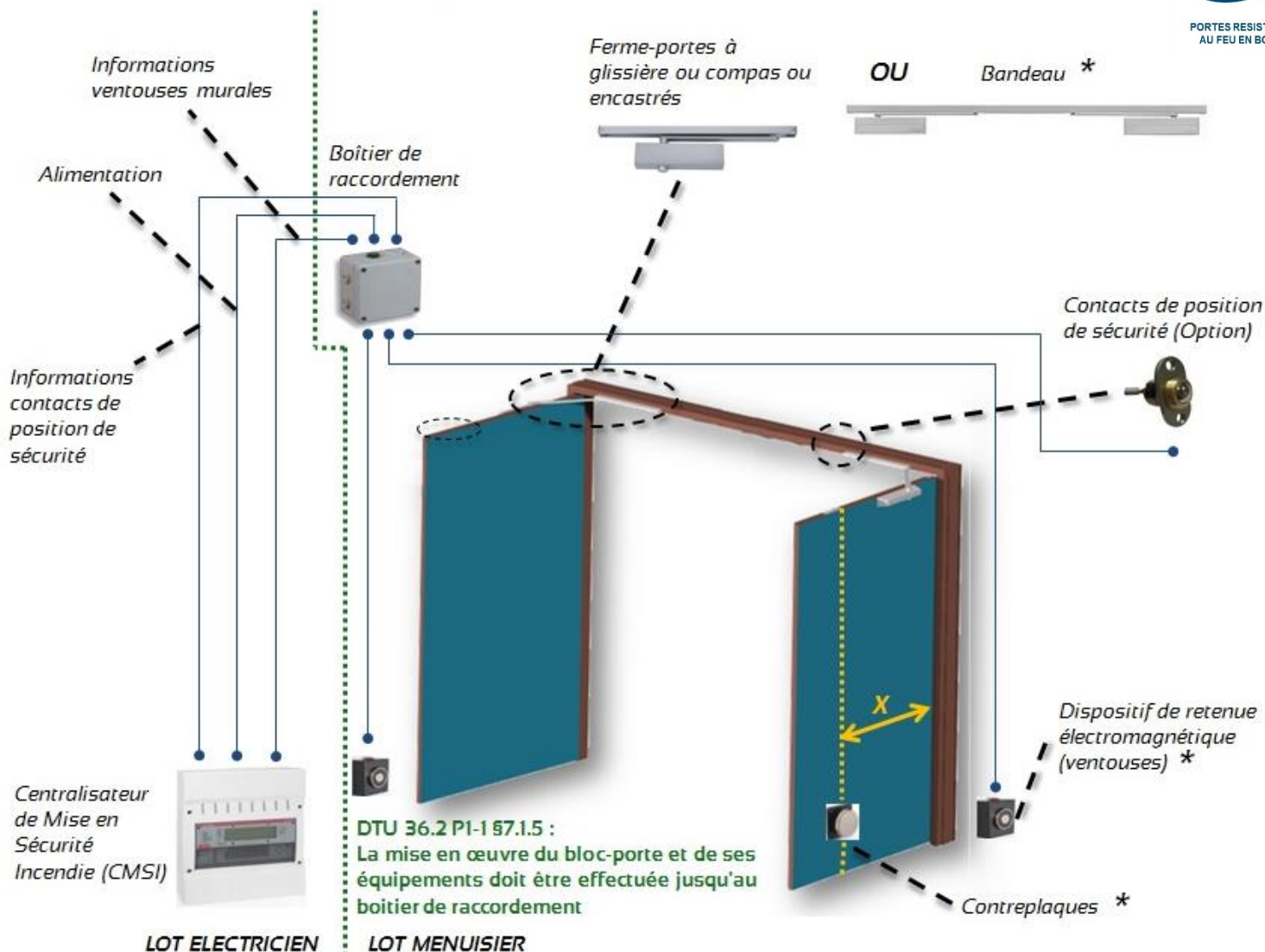


Figure 1 - Schéma de principe du bloc-porte DAS

X : Distance contreplaque / axe de rotation (voir [Tableau 6](#) en page 8)

* : Dépendant de la configuration (voir [Tableau 1](#))

Bloc porte	Equipements obligatoires
1 vantail	Ferme-porte + Dispositif de retenue électromagnétique déporté
	Ferme-porte + Bandeau (avec dispositif de retenue électromagnétique intégré)
	Ferme-porte Débrayable (Sans Dispositif de retenue électromagnétique)
2 vantaux – Battements droits	Ferme-portes + Dispositifs de retenue électromagnétiques déportés
	Ferme-portes + Bandeau (avec dispositifs de retenue électromagnétiques intégrés)

Tableau 1 - Types de configurations du bloc-porte DAS

NOTICE DE POSE - Bloc-porte DAS 1 vantail / 2 vantaux

2. Recommandations

a. Equipements de sécurité adaptés à votre environnement

- Chaussures de sécurité  Gants  Attention au port de charges lourdes 

b. Consignes communes d'exécutions à respecter

Conformément aux préconisations stipulées dans la norme NF DTU 36.2 (menuiseries intérieures en bois) :

- Transports et manutentions : protection contre les chocs
- Réception des produits : conformités par rapport aux Documents Particuliers du Marché (DPM) et aux taux d'humidités des bois
- Stockage sur chantier : protection contre intempéries et projections quelconques, si possible stockage de courte durée (si > 1mois : stockage en local spécifique) et empilage pour non-déformation
- Conditions préalables requises pour l'exécution des travaux : travaux de gros œuvre et de cloisonnement intérieur suffisamment avancés, locaux hors d'eau et hors d'air
- Acceptation de la paroi support : tolérances d'aplomb, d'équerrage et de niveaux suivant les NF DTU concernés

c. Consignes de mise en œuvre spécifiques au DAS

La norme **NF S 61-932** indique que les lignes de télécommande par émission de courant ainsi que les lignes de contrôle doivent être réalisées, soit en câbles de la catégorie CRI (au sens de la norme **NF C 32-070**), soit en câbles de la catégorie C2 (au sens de la norme **NF C 32-070**) placés dans des cheminements techniques protégés. Toutefois, elles peuvent être réalisées en câbles de la catégorie C2 et sans protection contre l'incendie dès qu'elles pénètrent dans la zone de mise en sécurité (ZS) correspondant aux DAS qu'elles desservent.

Les lignes de télécommande par rupture de courant doivent être réalisées, au minimum, en câbles de la catégorie C2 (au sens de la norme **NF C 32-070**).

Catégorie de câble	Comportement
C3	Non classé au feu
C2	Non propagateur de la flamme
C1	Non propagateur de l'incendie
CRI	Résistant au feu

Tableau 2 - Comportement des câbles suivant leurs catégories

La norme **NF S 61-937-2** impose une longueur des liaisons entre le bornier principal et le bornier de connexion des composants inférieure à 6 mètres. Elle indique également que ces liaisons doivent bénéficier d'une protection mécanique sous conduit rigide continu de degré minimum IK07 = matériel protégé contre une énergie d'impact de 2 Joules (équivalence ci-contre).

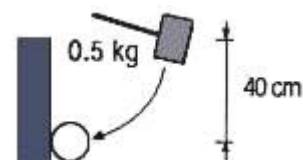


Figure 2 - Equivalence câble de degré IK07

Les quincailleries destinées aux blocs-portes de mode 2 doivent respecter les normes suivantes :

- **NF EN 1154** : Quincaillerie pour le bâtiment - Dispositifs de fermeture de porte avec amortissement - Prescriptions et méthode d'essai.
- **NF EN 1155** : Quincaillerie pour le bâtiment - Dispositifs de retenue électromagnétique pour portes battantes - Prescriptions et méthodes d'essai.

Rappel : si un changement de composant du D.A.S. intervient, l'installation devient non-conforme.

3. Mise en œuvre de l'huissierie

⚠ Le bloc-porte EUROFLAM peut être mis en œuvre dans les parois supports suivantes :

- Paroi rigide à forte densité : Mur en blocs de béton, en maçonnerie ou en béton homogène ayant une masse volumique globale $\geq 850 \text{ kg/m}^3$ et une épaisseur appropriée à la résistance au feu souhaitée.
- Paroi rigide à faible densité : Mur en blocs de béton, en béton cellulaire ayant une masse volumique globale de $650 \pm 200 \text{ kg/m}^3$ et une épaisseur appropriée à la résistance au feu souhaitée.
- Paroi flexible : Support flexible : Cloison légère en plaques de plâtre à ossature en acier, définie en éléments constitutifs et montage approprié à la résistance au feu souhaitée.

La pose de l'huissierie se fait en respectant les jeux de fonctionnement disponibles en partie 5.

Le tableau suivant relie le DTU à respecter suivant le type de paroi support présent sur chantier :

Paroi	Dénominations	Normes
Rigide à forte densité	Béton banché	NF DTU 23.1 et NF DTU 21
Rigide à faible densité	Béton cellulaire	NF DTU 20.13 et NF DTU 20.1
	Blocs béton	NF DTU 20.13 et NF DTU 20.1
Flexible	Plaques de plâtre	NF DTU 25.41

Tableau 3 - Informations suivant le type de paroi

a. Cas d'une huissierie bois

1. Cadrage

Dans le cas où l'huissierie n'est pas cadrée, les montants et la traverse sont assemblés par enfourchement et vissage (1 vis $\varnothing 5 \times 70$ mm minimum par extrémité).

Il est fortement conseillé d'utiliser une barre d'écartement aux pieds de l'huissierie afin de préserver à la fois la largeur fond de feuillure et les jeux périphériques avec le vantail.

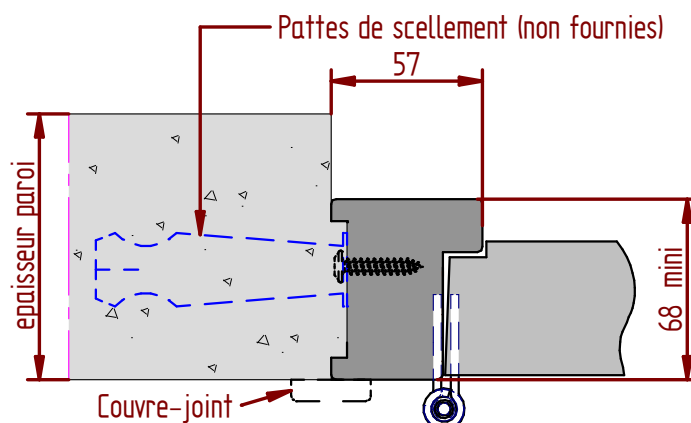
2. Pose

A l'avancement sur paroi rigide :

- Vérifier le niveau du sol.
- Contrôler le talon de l'huissierie, caler sous les pieds ou recouper le talon afin de respecter le trait de niveau de 1m.
- Fixer le montant "côté rotation" à l'aide de 3 pattes de scellements (non fournies) réparties uniformément sur sa hauteur au niveau de chaque paumelle en prenant soin de régler l'aplomb dans les 2 sens.
- Fixer le montant "serrure" (ou le deuxième montant rotation s'il s'agit d'un bloc-porte à 2 vantaux) à l'aide de 3 pattes de scellements réparties (non fournies) uniformément sur sa hauteur en prenant soin de régler l'aplomb dans les 2 sens et en vérifiant le niveau de la traverse.
- Dans le cas d'un bloc-porte 1 vantail de largeur inférieure ou égale à 930mm, aucune fixation n'est nécessaire pour la traverse. Pour un/des ouvrant(s) de largeur totale supérieure à 930mm fixer 1 patte de scellement (non fournie) au milieu de la traverse, à partir d'ouvrants de largeur totale supérieure à 1930mm, fixer 2 pattes de scellements (non fournies) uniformément réparties sur la longueur de la traverse.
- La largeur fond de feuillure contrôlée aux pieds de l'huissierie doit être strictement identique à celle contrôlée au niveau de la traverse.

NOTICE DE POSE - Bloc-porte DAS 1 vantail / 2 vantaux

Pose à l'avancement : exemple d'huissierie bois sur paroi rigide



A l'avancement sur paroi flexible :

- Poser l'huissierie conformément au DTU 25.41 en la fixant à l'aide de vis pour plaques de plâtre Ø3.5 x 25 mm au niveau de chaque paumelle.

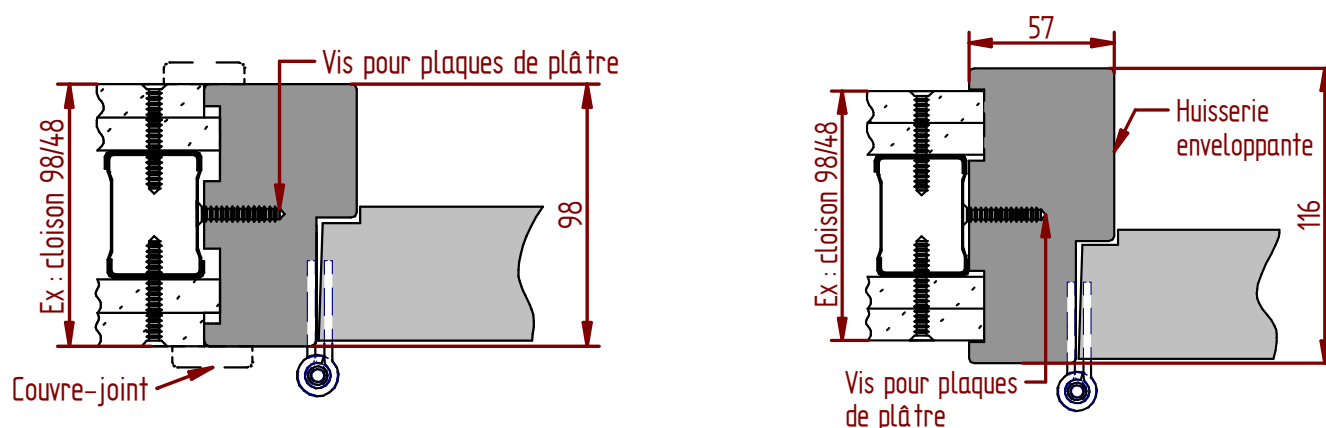
Rappel : le NF DTU 25.41 prévoit des montages spécifiques en fonction du poids du vantail. Les vantaux sont donc classés en 3 catégories

Les 2 schémas suivants présentent des montants d'ossatures boxés (emboîtement de 2 montants), ce montage dépend du poids et de la largeur du bloc-porte suivant le tableau ci-dessous : (1daN = 1.02 kg et la masse surfacique d'un bloc-porte EUROFLAM EI60 = 37 kg/m²).

Catégorie	Poids	Fixation minimale	Dispositions particulières
Légère	$P < 50$ daN	$M < 20$ daN.m	
Lourde	$50 \text{ daN} \leq P < 90 \text{ daN}$	$20 \text{ daN} \leq M < 50 \text{ daN}$	Montants d'ossatures renforcés par un rail emboîté sur toute la hauteur
			Montants d'ossatures standards boxés
Très lourde	$P \geq 90$ daN	$M \geq 50$ daN	Ossature support spécifique hors lot cloison

Tableau 4 - Dispositions à respecter suivant le poids du bloc-porte

Pose à l'avancement : exemples d'huissieries bois sur paroi flexible



NOTICE DE POSE - Bloc-porte DAS 1 vantail / 2 vantaux

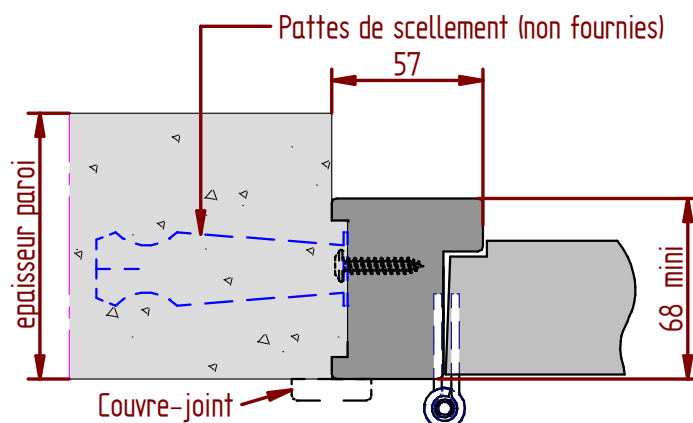
Après achèvement :

Il est également possible de poser le bloc-porte après-achèvement de la paroi, il faut pour cela que le jeu périphérique soit de 10mm maximum.

- Vérifier le niveau du sol.
- Contrôler le talon de l'huissérie, caler sous les pieds ou recouper le talon afin de respecter le trait de niveau de 1m.
- Fixer le montant "côté rotation" à l'aide de vis **Ø5 x 70 mm** avec cheville au niveau de chaque paumelle en prenant soin de régler l'aplomb dans les 2 sens avec un calage suffisant et une fixation adaptée à la paroi support.
- Fixer le montant "serrure" (ou le deuxième montant rotation s'il s'agit d'un bloc-porte à 2 vantaux) à l'aide de vis **Ø5 x 70 mm** avec cheville au niveau de chaque paumelle en prenant soin de régler l'aplomb dans les 2 sens avec un calage suffisant et une fixation adaptée à la paroi support.
- Vérifier le niveau de la traverse.
- La largeur fond de feuillure contrôlée aux pieds de l'huissérie doit être strictement identique à celle contrôlée au niveau de la traverse.

Un calfeutrement en laine minérale ou en mousse expansive coupe-feu (30min minimum) est aussi nécessaire (avec calage en bois devant chaque fixation). Achever la réalisation par la pose de couvre-joints.

Pose après achèvement : exemple huissérie bois sur paroi rigide



NOTICE DE POSE - Bloc-porte DAS 1 vantail / 2 vantaux

b. Cas d'une huisserie métallique

1. Cadrage

L' huisserie métallique est toujours cadrée 4 côtés en usine.

- En traverse haute : coupe d'onglet et soudure
- En traverse basse : barre d'écartement soudée ou amovible à retirer si non coulée dans la chape

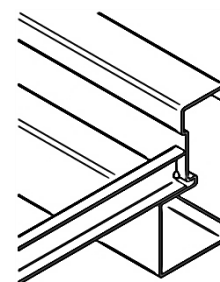


Figure 3 - Barre d'écartement soudée

2. Pose

Les huisseries métalliques peuvent se poser uniquement à l'avancement.

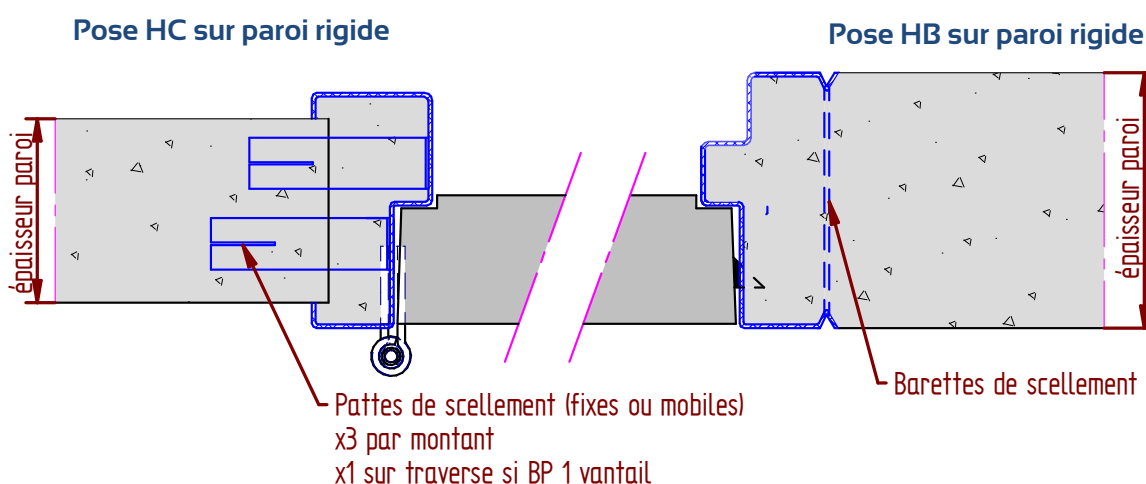
Huisserie Cloison Feuillure (HC) :

- Vérifier l'équerrage de l' huisserie
- Poser l' huisserie en réglant l'aplomb et le niveau
- Mettre en place une entretoise à mi-hauteur (et au seuil si nécessaire) afin d'assurer l'écartement de l' huisserie
- Fixer les pattes équerre au sol
- Fixer l' huisserie à la paroi à l'aide des pattes de scellement

Huisserie Banchée Feuillure (HB) :

- Vérifier l'équerrage de l' huisserie
- Vérifier la correspondance entre l'épaisseur de la paroi béton et l'épaisseur nominale de l' huisserie. L'épaisseur de la paroi ne peut être inférieure à l'épaisseur de l' huisserie pour éviter les déformations de celle-ci.
- Poser l' huisserie en réglant l'aplomb et le niveau
- Mettre en place un mannequin d'écartement avant coulée du béton

Rappel : La pose des huisseries banchées est à la charge de l'entreprise chargée du gros œuvre et la réception de ces travaux est effectuée par le menuisier.



NOTICE DE POSE - Bloc-porte DAS 1 vantail / 2 vantaux

4. Pose du vantail

a. Pose des paumelles (seulement huisseries HB)

« **Partie mâle** » : Visser chacune des paumelles livrées sur les empreintes de l'huissérie à partir des trous prévus à cet effet.

Positionner les fourreaux dans le cas de paumelles universelles 130x86.

b. Engondage

Mettre le vantail en position d'ouverture à 90°, lever ce dernier et aligner les paumelles correspondantes les unes aux autres, abaisser le vantail et vérifier son bon fonctionnement.

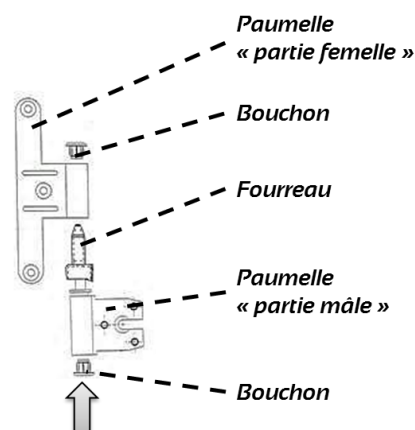



Figure 4 - Paumelles universelles 130x86

5. Réglage des jeux de fonctionnement

Localisation	Jeu autorisé (mm)
Verticalement côté paumelles (EI601 / EI602)	$1 \pm 0.5 / 1 \pm 1$
Verticalement côté serrure	2 ± 1
Verticalement à la jonction des vantaux (battements droits)	7 ± 1
En traverse haute	2 ± 1
Au seuil	2 ± 1

Tableau 5 - Jeux de fonctionnement autorisés suivant la localisation

a. Jeux de fonctionnement en traverse haute et au seuil

Paumelles universelles 130x86 : réglage réalisé depuis l'emplacement  de la Figure 4. Utiliser une clef 6 pans de 5mm. Visser tout d'abord une seule paumelle pour monter le vantail puis ajuster les autres. Par ailleurs, dévisser l'ensemble des paumelles pour faire descendre le vantail. Insérer le bouchon lorsque le réglage est terminé.

b. Jeux de fonctionnement latéraux

Pour tous types de paumelles : réglage réalisé à l'aide d'une clef de mise en jeu augmentant ou diminuant le jeu côté rotation (attention : ne pas trop insister, risque de détérioration des propriétés mécaniques de l'alliage des paumelles).

NOTICE DE POSE - Bloc-porte DAS 1 vantail / 2 vantaux

6. Mise en place du système de fermeture et de l'asservissement

Les équipements obligatoires à installer suivant la configuration sont disponibles dans le *Tableau 1* en page 2.

a. Cas du/des ferme-porte(s) avec système(s) d'asservissement déporté(s)

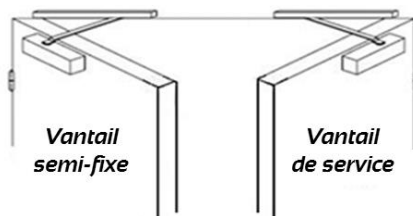


Figure 5 – Exemple : Bloc-porte 2 vantaux à battements droits avec ferme-portes

Système de fermeture : La mise en place et le réglage des ferme-portes s'effectue à l'aide des notices de pose livrées dans le lot de quincaillerie.

Asservissement : La pose du/des dispositif(s) de retenue électromagnétique(s) déporté(s) (=ventouses électromagnétiques) s'effectue de manière suivante :

Rappel : vérifier que la tension d'alimentation du déclencheur électromagnétique (étiquette située sur le boîtier) est conforme à la tension disponible sur le chantier.

- Fixer la contreplaque fournie sur le vantail par 4 vis de 25 mm de longueur, en la positionnant suivant le tableau ci-dessous (la position en hauteur du dispositif est indifférente) :

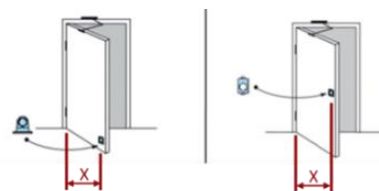


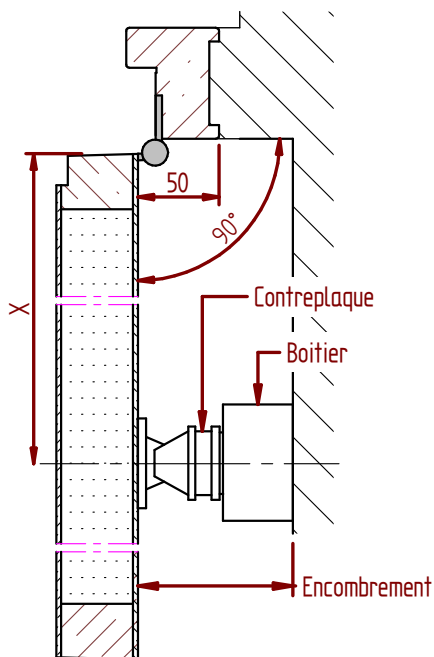
Figure 6 - Cas de pose des dispositifs

Largeur du vantail (en mm)		De 330 à 429	de 430 à 529	de 530 à 1230
Ventouse 20 daN	Distance « X » (Figure 6) de l'axe de la contreplaque à l'axe de rotation du vantail (en mm)	250	350	450
Ventouse 40 daN		250		

Tableau 6 - Distance "X" à respecter

NOTICE DE POSE - Bloc-porte DAS 1 vantail / 2 vantaux

■ Configurations disponibles et encombrement :



Boîtier	Utilisation	Alim.	Contre-plaque	Encombrement
Standard	Rupture	24V ou 48V	Articulée	95 mm
	Emission		Extra-plate	60 mm
Rupture			Articulée spécifique	116 mm
Renforcé	Rupture		Articulée	140 mm
			Extra-plate	105 mm
Encastrable	Rupture		Articulée	61 mm
		Extra-plate	26 mm	

Tableau 7 – Configurations de ventouses disponibles

Figure 7 – Dispositif de retenue électromagnétique

- Visser la ou les ventouse(s) électromagnétique(s) à l'aide de vis adaptées sur le mur ou sur un support en vis à vis de la contreplaqué (angle d'ouverture MAXI du vantail : 180° avec ferme-porte à compas et 170° avec ferme-porte à glissière).

Contact(s) de position de sécurité (option) : Les contacts de position de sécurité peuvent être fixés sur la traverse haute de l'huissierie. Leurs câblages correspondent à l'étiquette présente sur le câble principal.

Informations :

Grün = Vert

Weiss = Blanc

Braun = Brun

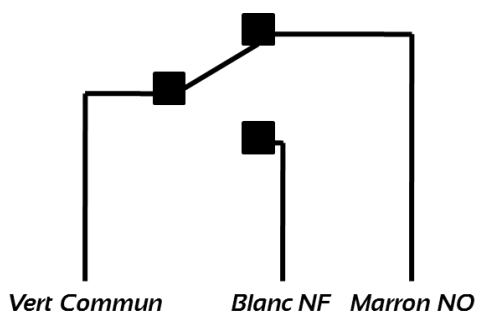


Figure 8 - Contact relâché : Porte non fermée

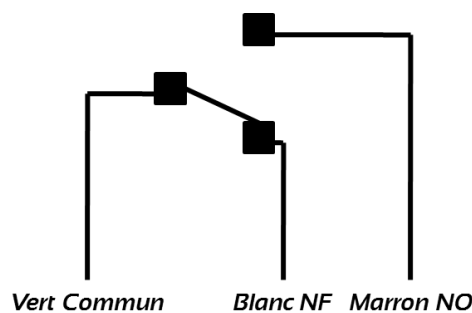


Figure 9 - Contact appuyé : Porte fermée

NOTICE DE POSE - Bloc-porte DAS 1 vantail / 2 vantaux

Réglage de la course de la bille :

- 1 – Dévisser les 2 vis de la platine du contact
- 2 – Visser (ou dévisser) la platine et son contre-écrou

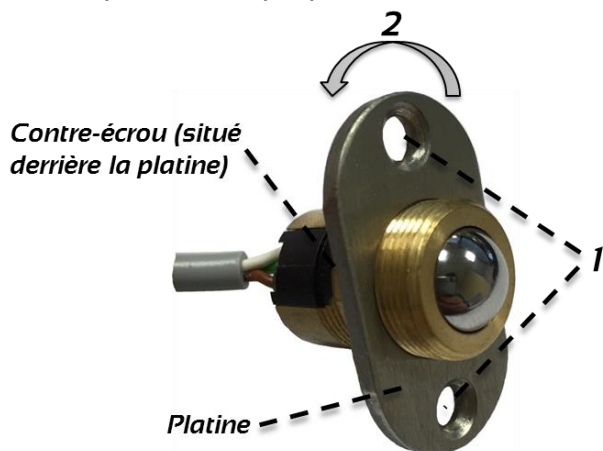


Figure 10 - Photo d'un contact de position de sécurité

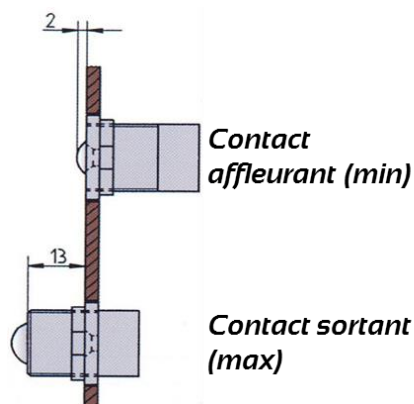


Figure 11 - Course du contact de position de sécurité

⚠ Attention : le non-respect de cette procédure entraîne un entremêlement des fils de connexion du capteur pouvant provoquer leur rupture.

Mise en place du boîtier de raccordement (selon notice fournie avec le boîtier) :

Bloc-porte	Alimentation du chantier			
	Rupture		Emission	
	24 Vcc	48 Vcc	24 Vcc	48 Vcc
EUROFLAM 601	BRO2.03 ou BRO2.04	BRO2.03 ou BRO2.04		
EUROFLAM 602	BRO2.03 ou BRO2.04	BRO2.03 ou BRO2.04	BRO2.04	BRO2.04

Tableau 8 - Boîtier de raccordement à respecter suivant le type de bloc-porte et l'alimentation

- **BRO2.03** : Boîtier équipé d'un bouton de réarmement manuel si nécessaire sur chantier empêchant tout réarmement involontaire (conformément au paragraphe 59.7 de la norme NF S 61.937-2).
- **BRO2.04** : Boîtier sans bouton de réarmement (système prévu en amont).

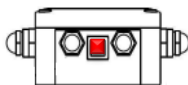


Figure 12 - BRO2.03 avec bouton de réarmement au centre

NOTICE DE POSE - Bloc-porte DAS 1 vantail / 2 vantaux

b. Cas du/des ferme-porte(s) avec bandeau

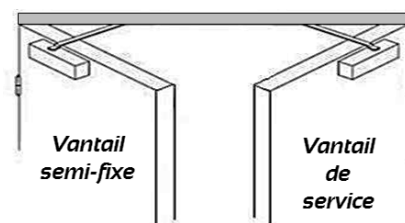


Figure 13 - Exemple : Bloc-porte 2 vantaux à battements droits avec bandeau équipé de ferme-portes

Système de fermeture : La mise en place et le réglage du bandeau équipé de ferme-porte(s) s'effectuent à l'aide des notices de poses livrées dans le lot de quincaillerie.

Asservissement : Le réglage du/des dispositif(s) de retenue électromagnétique(s) intégré(s) au bandeau se réalise à l'aide de la notice de pose livrée dans le lot de quincaillerie.

Contact(s) de position (option) : Le réglage du/des contact(s) de position d'attente et/ou de sécurité incorporé(s) au bandeau s'effectue à l'aide de la notice de pose livrée dans le lot de quincaillerie.

c. Cas du/des ferme-porte(s) débrayable

Un ferme-porte débrayable est un ferme-porte qui est inactif lorsque la porte est en position d'attente et devient actif pour que la porte passe en position de sécurité.

Dans le cas du ferme-porte débrayable, la tension d'alimentation s'adapte automatiquement car il possède une sélection bi-tension 24 ou 48V.

Les équipements DAS doivent être commandés par Rupture de courant.

Les ferme-portes débrayables assurent la fonction d'asservissement en cas de coupure de courant ou d'alarme incendie, il n'est donc pas nécessaire de mettre en place des ventouses.

Système de fermeture : La mise en place et le réglage du bandeau équipé de ferme-porte(s) débrayable s'effectuent à l'aide des notices de poses livrées dans le lot de quincaillerie. Celui-ci permet d'ailleurs de sélectionner l'ordre de fermeture entre le vantail principal et le semi-fixe.

Asservissement : La pose du/des dispositif(s) de retenue électromagnétique(s) **ne concerne pas les blocs-portes équipés de ferme-portes débrayable.**

Contact(s) de position (option) : Les contacts de position de sécurité peuvent être fixés sur la traverse haute de l'huissierie (voir en page 12).

NOTICE DE POSE - Bloc-porte DAS 1 vantail / 2 vantaux

7. Tests et essais de fonctionnement selon NF S 61-937-2

Une fois le montage terminé, vérifier le fonctionnement de toutes les commandes en simulant une détection incendie.

Le bloc-porte et ses équipements doivent être installés en respectant les règles contenues dans la norme **NF S 61-937-2** qui concerne les systèmes de sécurité incendie (SSI) raccordés à des dispositifs actionnés de sécurité (DAS) dans le cas de porte battante à fermeture automatique.

Cette norme rappelle plusieurs exigences notamment :

- **§4** : La fonction à laquelle participent les portes battantes à fermeture automatique est le compartimentage.
- **§5** : La position de sécurité est la **position fermée** et la position d'attente est quelconque (normalement ouverte).
- **§7** : Le mode de fonctionnement autorisé est à énergie intrinsèque.
- **§8** : Obligation d'avoir un amortissement en fin de course.
- **§9.2.2** : la puissance consommée doit être inférieure à 3,5 Watts pour une tension de 24 ou de 48 Volts.
- **§9.4** : la commande manuelle qui permet aux portes d'être lâchées, doit être obtenue sous l'application d'un couple compris entre 40 Nm (si inférieur, vérifier l'alignement, la position et l'alimentation des ventouses) et 120 Nm (si supérieur, équiper le bloc-porte d'un organe de déclenchement à proximité et très accessible, 1m30 de hauteur maximum).
Dans le cas des blocs-portes avec ferme-porte(s) débrayable(s), un organe de déclenchement de type interrupteur normalement fermé doit impérativement être installé à proximité.
- **§9.5** : Le moment de fermeture sur l'ensemble de la course doit répondre aux valeurs définies dans le tableau ci-dessous :

Largeur du vantail (mm)	Moment de fermeture			
	Entre 0° et 4°		Entre 88° et 92°	Tout autre angle d'ouverture
	N.m - min	N.m - max	N.m - min	N.m - min
≤ 950	18	< 26	6	4
951 à 1100	26	< 37	9	6
1101 à 1250	37	< 54	12	8

Tableau 9 - Moment de fermeture suivant l'angle de fermeture et la largeur du vantail

- **§9.6** : Dans le cas d'un bloc-porte à simple action avec ou sans blocage par verrouillage en position de sécurité, disposant d'un modèle prévu pour continuer à servir d'issue de secours après fermeture, le moment d'ouverture doit être inférieur ou égal au moment indiqué dans le tableau ci-dessous :

Largeur du vantail (mm)	Couple maximal d'ouverture (Nm)
≤ 950	51
951 à 1100	66
1101 à 1250	88

Tableau 10 - Couple maximal d'ouverture suivant la largeur du vantail

- **§9.9** : Après déclenchement ou après ouverture (lors du passage d'une personne par exemple), la vitesse angulaire de fermeture de la porte ne doit pas excéder les 10 degrés par seconde. Dans tous les cas la fermeture complète doit être obtenue en moins de 30 secondes, à compter du début de la réception de l'ordre de télécommande ou du

NOTICE DE POSE - Bloc-porte DAS 1 vantail / 2 vantaux

déclenchement de l'auto-commande et quel que soit l'angle d'ouverture auquel elle a été libérée.

- **§9.11** : La porte doit satisfaire aux exigences de la présente norme après avoir subi des essais d'endurance comprenant **25 cycles d'ouverture et de fermeture**. Chaque cycle est déclenché en appliquant un moment de fermeture au maximum égal à 120 Nm. Si la fermeture n'est pas obtenue, on agit sur l'organe de déclenchement (non fourni).

Exemple : Une porte ouverte à 90° doit avoir un temps de fermeture compris entre 9 et 30 secondes.

Les opérations d'exploitation, d'entretien et de maintenance des blocs-portes à fermeture automatique doivent être réalisées conformément à la norme **NF S 61-933**.

Les opérations de contrôle, de maintenance et d'entretien doivent être réalisées tous les ans. Utiliser la fiche de contrôle du bloc-porte disponible en annexe pour s'assurer de la conformité de celui-ci.

L'article 10 de l'arrêté 20 avril 2017 fixant les dispositions relatives à l'accessibilité aux personnes handicapées stipule que l'effort nécessaire pour ouvrir la porte doit être inférieur ou égal à 50 N (équivalent à un effort de poussée de 5 kg).

Dans le cas où la totalité des valeurs précédentes n'ont pas été respectées, vérifier que le montage a été totalement réalisé suivant cette notice.

8. Garanties

Nos garanties correspondent aux garanties légales, elles sont détaillées dans notre livret de garantie disponible sur simple demande auprès de nos services commerciaux.

Dans le cas du non-respect de cette notice ou des normes en vigueur lors de la pose ou de l'utilisation d'un bloc-porte provoquant quelconques dommages, JH Industries se dégage de toutes responsabilités.

NOTICE DE POSE - Bloc-porte DAS 1 vantail / 2 vantaux

Annexe : Fiche de contrôle du Bloc-Porte

Conformément à l'article 515 de la norme NF S 61-932, le menuisier poseur réalise, préalablement à la réception technique, l'ensemble des essais fonctionnels et doit remplir cette fiche de contrôle. Cette fiche sera fournie au coordinateur SSI et intégrée au dossier d'identité



Contrôle	Constat	
	Accepté	Refusé
Intégrité du DAS		
Absence d'obstacle à la fermeture		
Etat général du support		
Fixation des éléments constitutifs		
Fermeture du DAS suite à une action manuelle à partir de toutes les commandes		
Fermeture du Bloc-porte DAS suite à un ordre de télécommande		
Fonctionnement du dispositif d'anti-réarmement involontaire (si équipé)		
Mesure du temps de fermeture ≤ 30 secondes à compter de la réception de l'ordre de télécommande sur le bornier du DAS		
Mesure de la vitesse de fermeture $\leq 10^\circ$ par seconde		

Commentaires :

.....

.....

.....

.....

.....

.....

.....